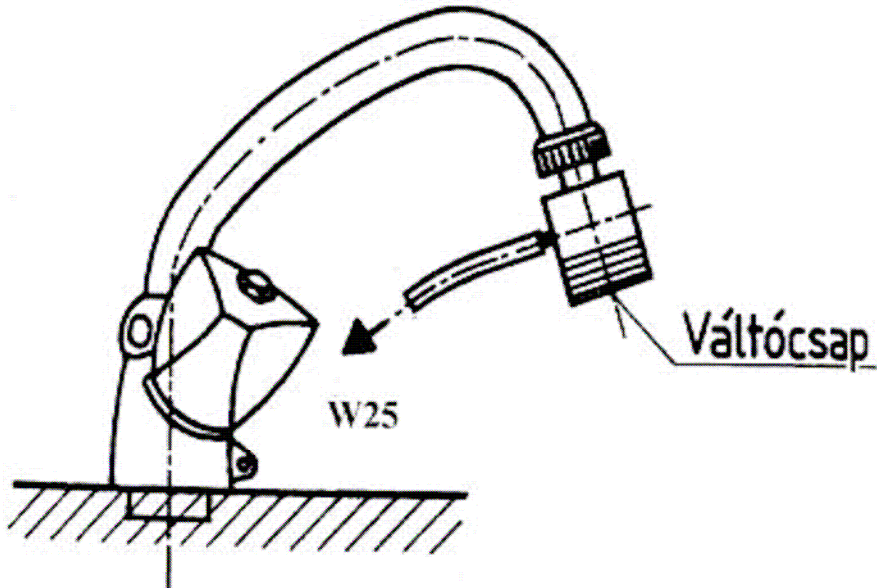


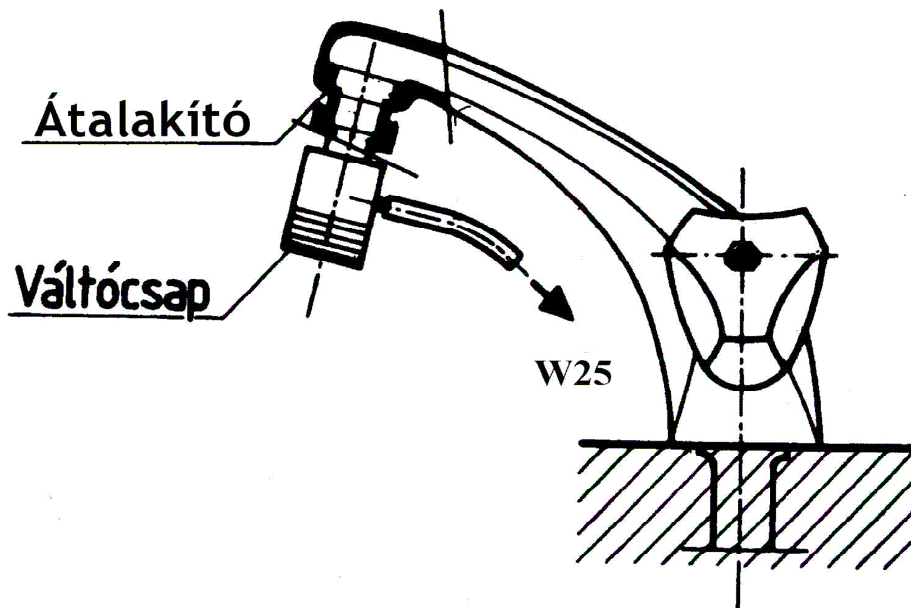


W25 és W25 MAGNETIC CSAPRA SZERELHETŐ VÍZTSZÍTÓ FELSZERELÉSE

A hagyományos csaptelepek esetében az útváltócsapot a csap végén lévő szűrő helyére csavarjuk fel.

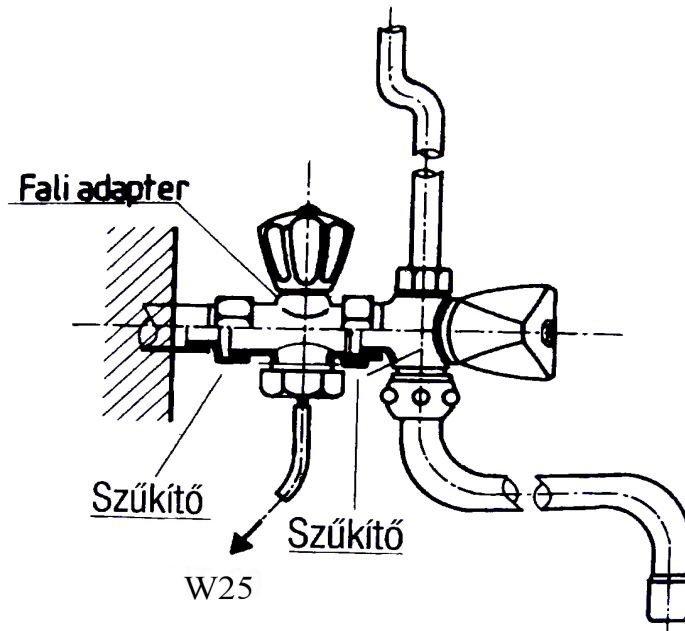


Amennyiben a csaptelep végén lévő menethez a váltócsap nem illeszkedik, a szűrő helyébe csavart közbetéthez illesztjük az útváltócsapot. (Legtöbbször Kludy csapok esetén, vagy ha a csap belső menetes.)

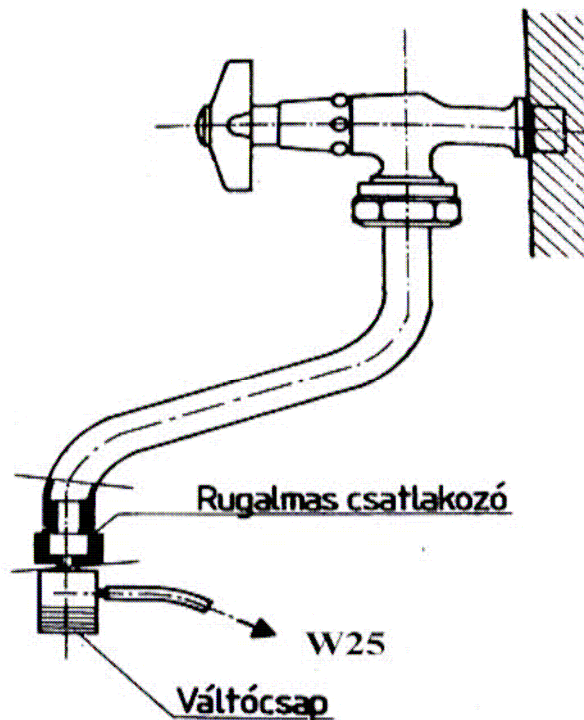




A falon kívül szerelt konyhai csaptelep ún. fali adapterrel csatlakoztathatjuk a víztisztítót váltócsap alkalmazása helyett.
(Ebben az esetben szerszámokra és megfelelő tömítésre is szükség van.)



Ritkán, de előfordul, hogy a hagyományos csaptelep végén keskenyebb átmérőjű csőcsenk van, esetleg szűrő nélkül.
Ilyen csövek végére rugalmas csatlakozóval szerelhető fel a váltócsap.





Fali elektromos vízmelegítő esetében kizárólag olyan megoldás fogadható el, amit csak egy vízvezeték szerelő tud elvégezni. A falban lévő vezeték és a boiler csaptelepe közé kell olyan menetes csonkot elhelyezni, amire egy falicsap és a váltócsap, vagy az adapter csapja felszerelhető.

